



life without limit™

notice d'installation

travel system duo™ pour siège groupe 0 Graco SnugRide™



Cette notice d'installation est valable pour le siège Graco™ SnugRide™ uniquement.

Pour toute demande, n'hésitez pas à contacter votre revendeur le plus proche. Liste disponible sur www.mountainbuggy.com

Modèle MBI-CLIP6
Août 2009

Conforme à la norme : ASTM F833-08



écrivez 102-112 Daniell St, Newtown 6021, Wellington, New Zealand
téléphonez +64 4 380 0833
faxez +64 4 380 0137
Design et conception en Nouvelle Zélande.

ATTENTION

Veillez à ce que votre travel system corresponde à votre siège auto.

ATTENTION

N'utilisez pas le travel system avant d'avoir étudié la notice d'installation.

ATTENTION

Ne laissez jamais votre enfant sans surveillance.

ATTENTION

N'utilisez jamais d'accessoires n'ayant pas été conçus pour votre poussette. Ils pourraient s'avérer dangereux.

ATTENTION

Ne laissez pas votre enfant dans le siège auto (sur la poussette ou non) durant des périodes trop longues.

IMPORTANT CHECKS

- Assurez-vous que le bébé est correctement attaché dans le siège conformément à la notice du fabricant.
- Lorsque vous fixez le siège sur le travel system, maintenez toujours d'une main le siège et le bébé.
- Vérifiez que le travel system est correctement enclenché dans le châssis et ne peut bouger dans aucune direction. (Se reporter à la notice d'installation pour la vérification du système de verrouillage).
- N'utilisez pas le travel system si vous ne savez pas comment installer en toute sécurité le travel system ou le siège auto. Dans ce cas, contactez le revendeur de la poussette pour plus d'informations.
- Il est recommandé de s'entraîner préalablement à l'installation du siège auto sans le bébé à l'intérieur.

PRÉPARATION DE LA POUSSETTE

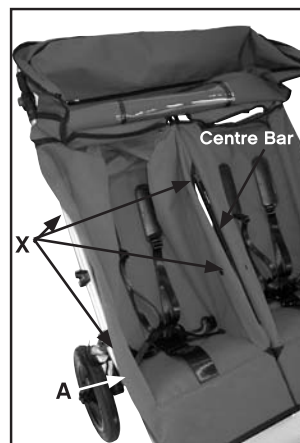
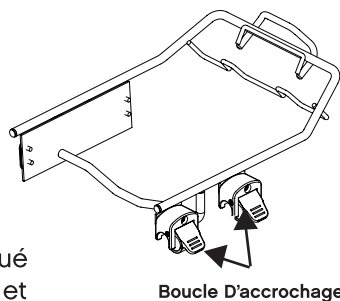
! ATTENTION

TOUJOURS enclencher le frein de la poussette.

Remarque : Le travel system se fixe au siège situé coté droit de la poussette uniquement. Gauche et droite sont déterminées par rapport à la position « pousseur », depuis l'arrière de la poussette.

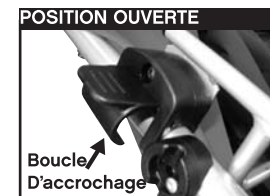
Remarque : Le siège de la poussette n'a pas besoin d'être enlevé pour pouvoir fixer le travel system.

1. Ôtez temporairement la capote.
2. Défaites les systèmes d'accrochage (X) de chaque côté du siège situé à droite et découvrez la toile, laissant apparaître ainsi le châssis côté droit et la barre centrale.
3. Inclinez le siège situé de droite et défaites la sangle du siège située au point A.



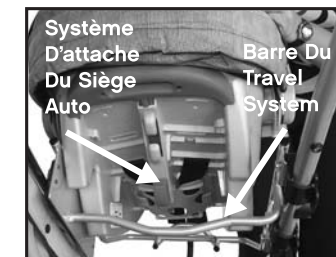
FIXER LE TRAVEL SYSTEM SUR LA POUSSETTE

1. Localisez la fente au niveau de la barre centrale. Glissez la platine du travel system dans la barre centrale du châssis jusqu'à ce que la platine soit bloquée dans la fente
2. Ouvrez les boucles et posez le travel system en appui sur le côté droit du châssis de façon à ce que la boucle supérieure soit située juste au dessus de l'œillet d'accrochage de la capote.
3. Fermez les deux boucles du travel system en vous assurant d'entendre le "clac" de fermeture qui vous assure qu'elles sont correctement fermées.
4. Réinstallez la capote.



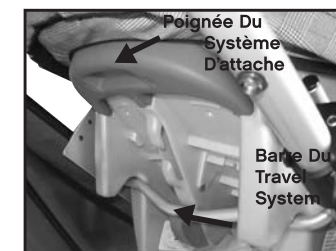
FIXER LE SIÈGE SUR LE TRAVEL SYSTEM

1. Positionnez le siège de façon à ce que l'enfant soit face à la route.
2. Assurez-vous que le système d'attache du siège auto se soit correctement accroché à la barre du travel system.



ENLEVER LE SIÈGE DU TRAVEL SYSTEM

1. Tirez sur la poignée à l'arrière du siège pour libérer le système d'attache puis soulevez le siège auto.



ENLEVER LE TRAVEL SYSTEM DE LA POUSSETTE

1. Enlevez la capote.
2. Ouvrez les deux boucles en soulevant les deux poignées et retirez le travel system de la poussette.