



notice d'installation

travel system urban jungle™ / terrain™

pour siège groupe 0

Peg Perego Primo Viaggio™

Cette notice d'installation est valable pour le siège Peg Perego Primo Viaggio™ uniquement.

ATTENTION

Veillez à ce que votre travel system corresponde à votre siège auto.

ATTENTION

N'utilisez pas le travel system avant d'avoir étudié la notice d'installation.

ATTENTION

Ne laissez jamais votre enfant sans surveillance.

ATTENTION

N'utilisez jamais d'accessoires n'ayant pas été conçus pour votre poussette. Ils pourraient s'avérer dangereux.

ATTENTION

Ne laissez pas votre enfant dans le siège auto (sur la poussette ou non) durant des périodes trop longues.

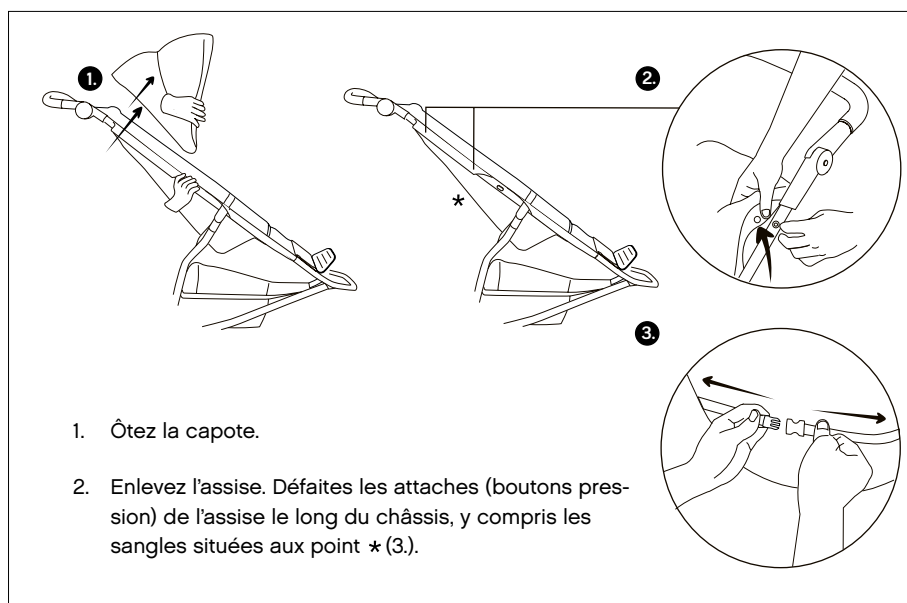
VÉRIFICATIONS IMPORTANTES

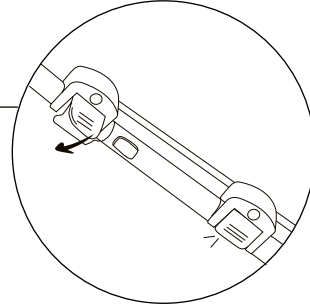
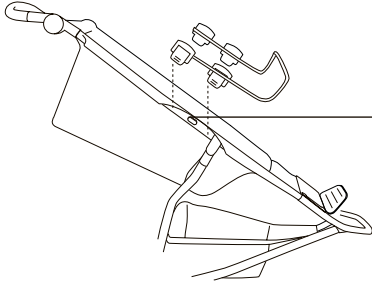
- Assurez-vous que le bébé est correctement attaché dans le siège conformément à la notice du fabricant.
- Lorsque vous fixez le siège sur le travel system, maintenez toujours d'une main le siège et le bébé.
- Vérifiez que le travel system est correctement enclenché dans le châssis et ne peut bouger dans aucune direction. (Se reporter à la notice d'installation pour la vérification du système de verrouillage).
- N'utilisez pas le travel system si vous ne savez pas comment installer en toute sécurité le travel system ou le siège auto. Dans ce cas, contactez le revendeur de la poussette pour plus d'informations.
- Il est recommandé de s'entraîner préalablement à l'installation du siège auto sans le bébé à l'intérieur.

ATTENTION!: TOUJOURS enclencher le frein de la poussette.

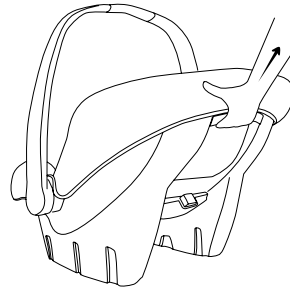
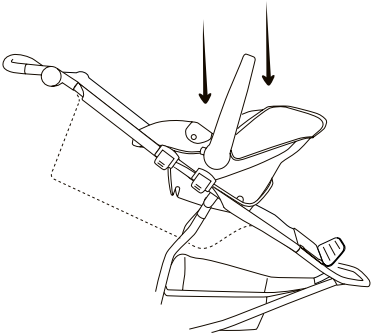
FIXER LE TRAVEL SYSTEM SUR LA POUSSETTE

Remarque : Le siège de la poussette n'a pas besoin d'être enlevé pour pouvoir fixer le travel system.





3. Ouvrez les boucles et posez le travel system en appui sur le les côtés du châssis de façon à ce que les deux boucles supérieures soient situées juste au dessus de l'œillet d'accrochage de la capote.
4. Fermez toutes les boucles du travel system en vous assurant d'entendre le "clac" de fermeture qui confirme qu'elles sont correctement fermées..



5. Positionnez le siège de façon à ce que l'enfant soit face à la route. Assurez-vous que le système d'attaches du siège auto se soit correctement accroché aux barres du travel system.

Enlever le siège du travel system.

Tirez sur la poignée à l'arrière du siège pour libérer le système d'attache puis soulevez le siège auto.

Enlever le travel system de la poussette

Ouvrez les quatre boucles en soulevant les poignées et retirez le travel system de la poussette.

Pour toute demande, n'hésitez pas à contacter votre revendeur le plus proche. Liste disponible sur www.mountainbuggy.com

Modèle MB1-CLIP3
Juin 2010

Conforme à la norme : ASTM F833-08



écrivez 102-112 Daniell St, Newtown 6021, Wellington, Nouvelle Zélande
téléphonez +64 4 380 0833
faxez +64 4 380 0137

Design et conception en Nouvelle Zélande. Fabriqué en Chine.